

# 1 Поворотные цилиндры. Серия 30.

С демпфированием и без,  
стандартные углы поворота 90° и 180°.  
Ø 50, 63, 80, 100



Поворотные цилиндры Серии 30 сделаны из алюминиевого профиля, их компактные и простые линии создают приятный внешний вид. Уникальная износостойкая направляющая обеспечивает повышенный срок службы изделия. На крышках имеются винты регулировки угла поворота в пределах ±5°. Вращение по часовой стрелке.

### ОБЩИЕ ХАРАКТЕРИСТИКИ

Конструкция	профиль
Действие	двусторонний
Материалы	алюминиевые крышки, корпус из алюминиевого профиля, NBR уплотнения, другие детали: закаленная сталь.
Крепление	через отверстия в корпусе
Диаметр	Ø 50, 63, 80, 100
Установка	в любом положении
Рабочая температура	0°C ÷ 50°C (при чистом и сухом воздухе -20°C)
Стандартный угол поворота	90° - 180°
Рабочее давление	0,5 ÷ 10 бар
Рабочее тело	чистый воздух с распыленным маслом и без масла*

\* Если уже используется смазка (мы рекомендуем применять масло ISO VG32), то ее подачу нельзя прекращать.

### ТАБЛИЦА, ПОКАЗЫВАЮЩАЯ ЗНАЧЕНИЯ КРУТЯЩЕГО МОМЕНТА В Н\*М (ТЕОРЕТИЧЕСКИЙ)

Ø	1 бар	2 бар	3 бар	4 бар	5 бар	6 бар	7 бар	8 бар	9 бар	10 бар
50	2,08	4,16	6,24	8,32	10,40	12,48	14,55	16,63	18,71	20,79
63	4,40	8,80	13,20	17,61	22,01	26,41	30,81	35,21	39,61	44,01
80	7,10	14,19	21,29	28,39	35,49	42,58	49,68	56,78	63,87	70,97
100	16,63	33,27	49,90	66,54	83,17	99,80	116,44	133,07	149,70	166,34

## КОДИРОВКА

30	-	050	/	090	-	3
----	---	-----	---	-----	---	---

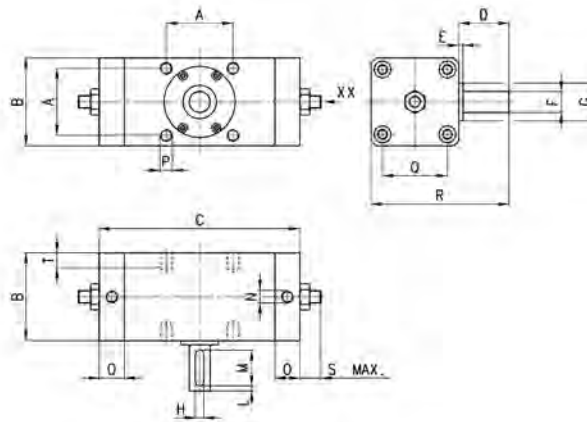
30	СЕРИЯ
050	ДИАМЕТР 50 мм 63 мм 80 мм 100 мм
090	УГЛЫ ПОВОРОТА 90 - 180°
3	БЕЗ ДЕМПФИРОВАНИЯ

## Поворотные цилиндры. Серия 30.

\* увеличение "С" на каждые 90° поворота



XX = Винт регулировки угла поворота



## РАЗМЕРЫ

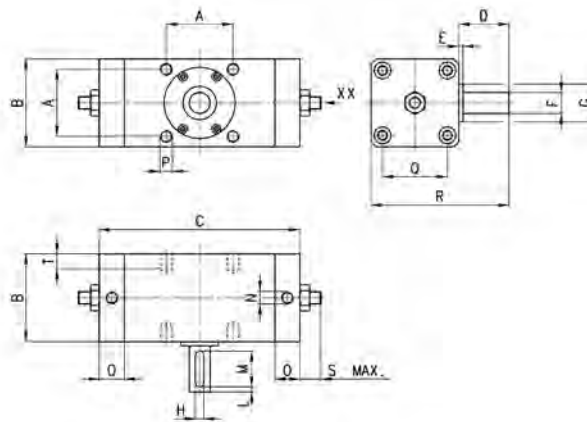
Мод.	A	B	C	*	D	E	F <sup>h7</sup>	G	H	L	M	N	O	P	Q	R	S	T
30-50	48	62	162	37	36	2.5	15	25	5	5	25	G1/8	23	M8 x 1.25	46	98	8	8
30-63	60	76	186	51	41	2.5	17	30	6	5	30	G1/8	24	M10 x 1.5	57	117	8	12
30-80	72	92	195	53	50	3	20	35	6	5	35	G1/4	23,5	M12 x 1.75	70	142	9	13
30-100	85	112	247	66	60	4	25	40	8	5	40	G3/8	26	M12 x 1.75	85	172	9	14

## Поворотные цилиндры. Серия 30.

\* увеличение "С" на каждые 90° поворота



XX = Винт регулировки угла поворота



## РАЗМЕРЫ

Мод.	A	B	C	*	D	E	F <sup>h7</sup>	G	H	L	M	N	O	P	Q	R	S	T
30-50...-3	48	62	150	37	36	2.5	15	25	5	5	25	G1/8	17	M8 x 1.25	46	98	8	8
30-63...-3	60	76	172	61	41	2.5	17	30	6	5	30	G1/8	17	M10 x 1.5	57	117	8	12
30-80...-3	72	92	191	50	50	3	20	35	6	5	35	G1/4	21,5	M12 x 1.75	70	142	9	13
30-100...-3	85	112	245	66	60	4	25	40	8	5	40	G3/8	25	M12 x 1.75	85	172	9	14