

Золотниковые распределители с электропневматическим и пневматическим управлением. Серия 3.

G1/8 и G1/4, 2x3/2, 3/2, 5/2 трех- и пятилинейные, двухпозиционные и 5/3 пятилинейные трехпозиционные.



Электропневматические распределители Серии 3 с присоединением G1/8, G1/4, структурой 3/2, 2x3/2, 5/2 и 5/3 лин./поз. разработаны в двух основных версиях:

- с электропневматическим управлением и пружинным возвратом;
- с двусторонним электропневматическим управлением.

Распределители Серии 3 управляются электрическими катушками Серий U и G с размерами 22x22 мм. Новая конфигурация 2x3/2 дает больше возможностей в реализации пневматических схем. Основное их преимущество - это малые размеры, они удобны для установки в ограниченном пространстве.

ОБЩИЕ ХАРАКТЕРИСТИКИ

Конструкция	золотникового типа (с пилотным управлением)
Тип распределителя	3/2, 2x3/2, 5/2 и 5/3 лин./поз.
Материалы	алюминиевый корпус, золотник из нержавеющей стали, NBR уплотнения
Присоединение	G1/8 - G1/4
Установка	в любом положении
Рабочая температура	0 + 60°C (при сухом воздухе -20°C)
Рабочее давление	см. таблицы
Рабочее тело	фильтрованный воздух, в случае, если в системе уже используется смазка (мы рекомендуем применять масло ISO VG32), то ее подачу нельзя прекращать.

КОДИРОВКА

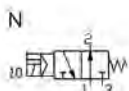
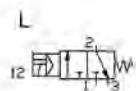
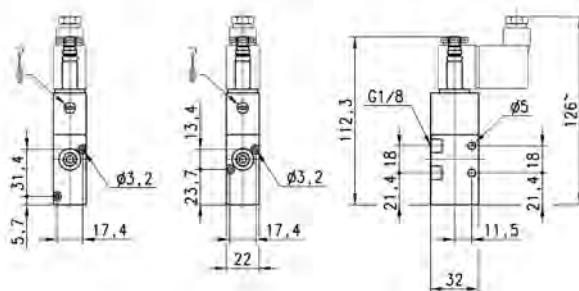
3	3	8	D	-	015	-	02	-	U	7	7
---	---	---	---	---	-----	---	----	---	---	---	---

3	СЕРИЯ
3	КОЛИЧЕСТВО ЛИНИЙ И ПОЗИЦИЙ 3 = 3/2 4 = 3/2 Серия 3 (Н.О.), только моностабильный 5 = 5/2 6 = 5/3 закрытая центр.поз. 7 = 5/3 открытая центр.поз. 8 = 5/3 подача давл.в обе линии 9 = 1x 3/2 Н.З. + 1x 3/2 Н.О.
8	ПРИСОЕДИНЕНИЕ 8 = G1/8 4 = G1/4
D	D = двоянный распределитель (2x3/2) L = для сборки на плите (только 3/2 G1/8)
015	УПРАВЛЕНИЕ 011 = соленоиды с двух сторон (горизонтальные) 015 = один соленоид (горизонтальный), пружинный возврат 016 = один соленоид (горизонтальный), возвратная пневмопружина E11 = соленоиды с двух сторон, внешнее питание пилотного распределителя E15 = один соленоид, внешнее питание пилотного распределителя 033 = пневматич. / пневматич. 035 = пневматич. / механ. пружина
22	ПРИСОЕДИНЕНИЕ СОЛЕНОИДА 02 = соленоид 22 x 22 - Серия 3
U	ГЕРМЕТИЗИРУЮЩИЙ МАТЕРИАЛ G = стеклонаполненный нейлон U = PET A8 = PPS H8 = PA6 V0
7	РАЗМЕРЫ СОЛЕНОИДА 7 = 22 x 22 8 = 30 x 30
7	НАПРЯЖЕНИЕ СОЛЕНОИДА см. стр. 2/2.35

3/2 лин/поз. распределитель, G1/8, односторонний Мод. 338... и Мод. 348...



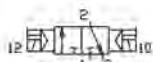
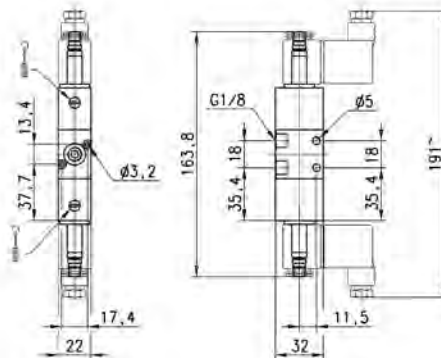
Распределители Серии 3, G1/8, 3/2 лин/поз., с электропневматическим управлением и пружинным возвратом, поставляются в Н.З. (нормально закрытом) или Н.О. (нормально открытом) вариантах.



Мод.	Монтаж	Функция	Расход Нл/мин	Рабочее давление, бар	Условное обозначение
338-015-02	без плиты	3/2 Н.З.	700	2 + 10	L
338L-015-02	на плите	3/2 Н.З.	700	2 + 10	L
348-015-02	без плиты	3/2 Н.О.	700	2 + 10	N
348L-015-02	на плите	3/2 Н.О.	700	2 + 10	N

3/2 лин/поз. распределитель, G1/8, двусторонний Мод. 338...

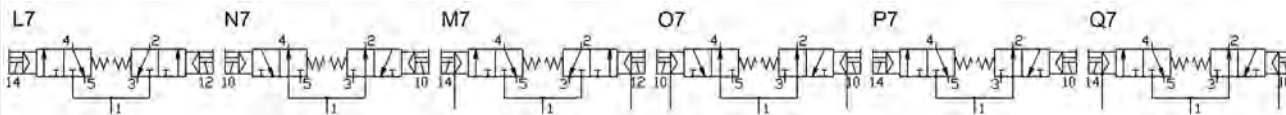
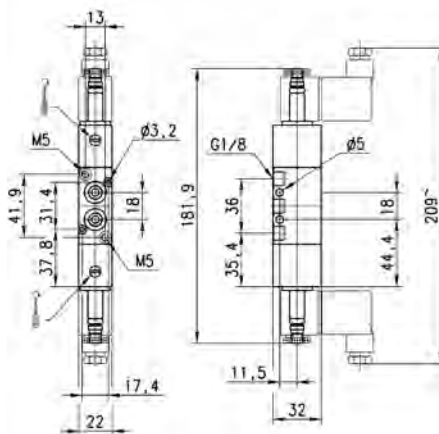
Распределители Серии 3, G1/8, 3/2 лин/поз., с двусторонним электропневматическим управлением.



Мод.	Монтаж	Функция	Расход Нл/мин	Рабочее давление, бар
338-011-02	без плиты	3/2	700	2 + 10
338L-011-02	на плите	3/2	700	2 + 10

2x3/2 лин/поз. распределитель, G1/8, Мод. 338D... , Мод. 348D... и Мод. 398D...

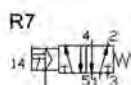
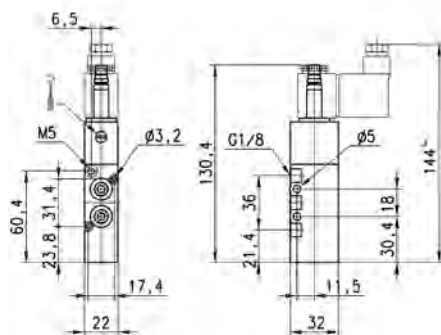
Распределители Серии 3, G1/8 имеют версию с двумя 3/2 лин/поз. клапанами в одном корпусе.



Мод.	Функция	Расход Нл/мин	Рабочее давление, бар	Давление управления, бар	Условное обозначение
338D-015-02	2 X 3/2 Н.З.	700	2 + 10	-	L7
348D-015-02	2 X 3/2 Н.О.	700	2 + 10	-	N7
338D-E15-02	2 X 3/2 Н.З.	700	0 + 10	2 + 10	M7
348D-E15-02	2 X 3/2 Н.О.	700	0 + 10	2 + 10	O7
398D-015-02	1 X 3/2Н.З.+1X3/2Н.О.	700	2 + 10	-	P7
398D-E15-02	1 X 3/2Н.З.+1X3/2Н.О.	700	0 + 10	2 + 10	Q7

5/2-лин/поз. распределитель, G1/8, односторонний Мод. 358...

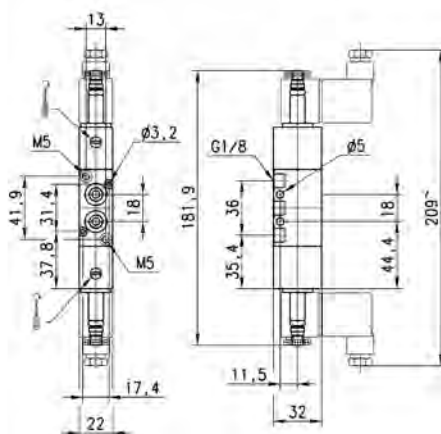
Распределители Серии 3, G1/8, 5/2 лин/поз., с электропневматическим управлением и пружинным возвратом, используются для запитки двусторонних пневмоцилиндров.



Мод.	Функция	Расход Нл/мин	Рабочее давление, бар	Давление управления, бар	Условное обозначение
358-015-02	5/2	700	2 + 10	-	V
358-E15-02	5/2	700	-0,9 + 10	2 + 10	R7
358-016-02	5/2	700	2 + 10	-	Z

5/2-лин/поз. распределитель, G1/8, двусторонний Мод. 358...

Распределители Серии 3, G1/8 5/2-лин/поз. с двусторонним электропневматическим управлением используются для запитки двусторонних пневмоцилиндров.

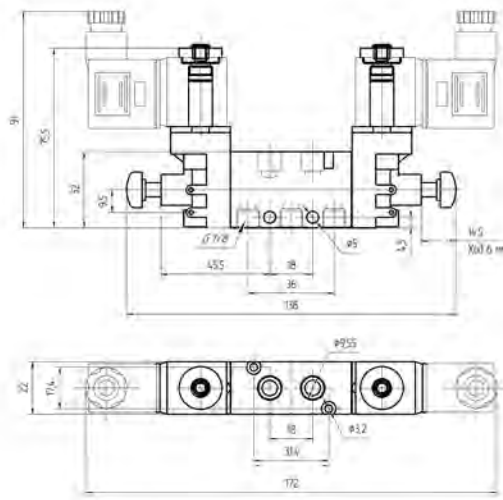


Мод.	Функция	Расход Нл/мин	Рабочее давление, бар	Давление управления, бар	Условное обозначение
358-011-02	5/2	700	1,5 + 10	-	A1
358-E11-02	5/2	700	-0,9 + 10	1,5 + 10	S7

5/2-лин/поз. распределитель, G1/8, двусторонний Мод. 358...

Новинка

Распределители Серии 3, G1/8 5/2-лин/поз. с двусторонним электропневматическим управлением и ручным дублированием, прямого действия.

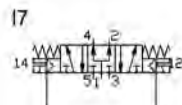
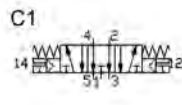
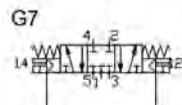
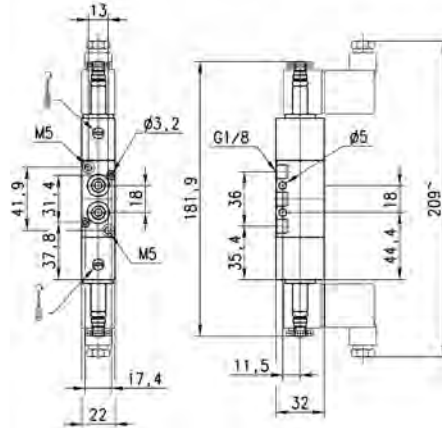


Мод.	Функция	Расход Нл/мин	Рабочее давление, бар
358-V11-02S03	5/2	700	1,5 + 10

5/3-лин/поз. распределитель, G1/8, Мод. 368..., Мод.378... и Мод. 388...

Распределители Серии 3, G1/8, 5/3 лин/поз.:

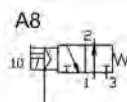
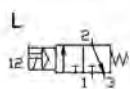
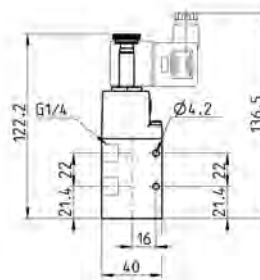
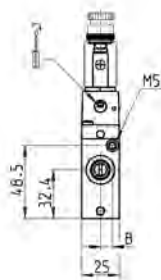
- с закрытой центральной позицией,
- с открытой центральной позицией,
- подачей давления в обе линии,
- с электропневматическим управлением и пружинным возвратом в устойчивое среднее положение.



Мод.	Функция	Расход Нл/мин	Рабочее давление, бар	Давление управления, бар	Условное обозначение
368-011-02	5/3 С.С.	700	2 + 10	-	B1
368-E11-02	5/3 С.С.	700	-0,9 + 10	2 + 10	G7
378-011-02	5/3 С.О.	700	2-10	-	C1
378-E11-02	5/3 С.О.	700	-0,9 + 10	2 + 10	H7
388-011-02	5/3 С.Р.	700	2 + 10	-	D1
388-E11-02	5/3 С.Р.	700	-0,9 + 10	2 + 10	I7

3/2 лин/поз. распределитель, G1/4, односторонний Мод. 334... и Мод. 344...

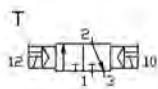
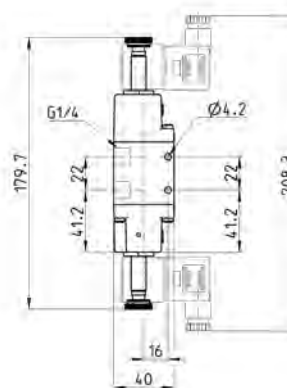
Распределители Серии 3, G1/4, 3/2 лин/поз., с электропневматическим управлением и пружинным возвратом, поставляются в Н.З. (нормально закрытом) или Н.О. (нормально открытом) вариантах.



Мод.	Монтаж	Функция	Расход Нл/мин	Рабочее давление, бар	Давление управления, бар	Условное обозначение
334-015-02	без плиты	3/2 Н.З.	1300	2,5 + 10	-	L
334-E15-02	без плиты	3/2 Н.З.	1300	-0,9 + 10	2,5 + 10	Z7
344-015-02	без плиты	3/2 Н.О.	1300	2,5 + 10	-	N
344-E15-02	без плиты	3/2 Н.О.	1300	-0,9 + 10	2,5 + 10	A8

3/2 лин/поз. распределитель, G1/4, двусторонний Мод. 334...

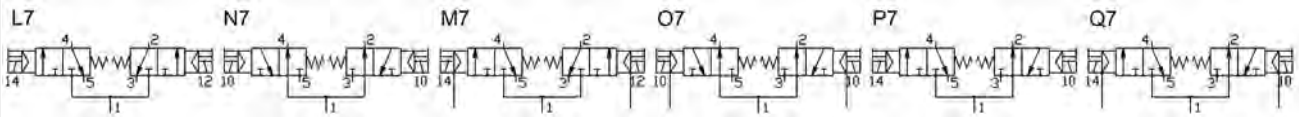
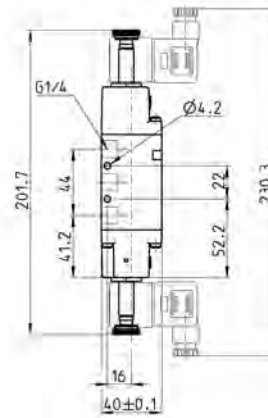
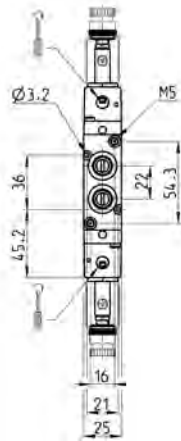
Распределители Серии 3, G1/4, 3/2 лин/поз., с двусторонним электропневматическим управлением.



Мод.	Монтаж	Функция	Расход Нл/мин	Рабочее давление, бар	Давление управления, бар	Условное обозначение
334-011-02	без плиты	3/2	1300	2,5 + 10	-	T
334-E11-02	без плиты	3/2	1300	-0,9 + 10	2,5 + 10	B8

2x3/2 -лин/поз. распределитель, G1/4, Мод. 334D..., Мод. 344D... и Мод. 394D...

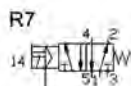
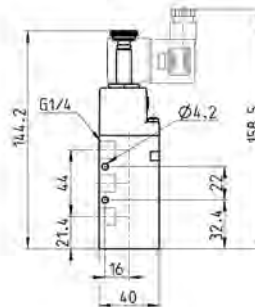
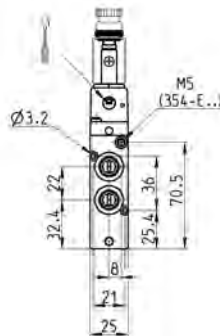
Распределители Серии 3, G1/4 имеют версию с двумя 3/2 лин/поз. клапанами в одном корпусе.



Мод.	Функция	Расход Нл/мин	Рабочее давление, бар	Давление управления, бар	Условное обозначение
334D-015-02	2 X 3/2 Н.З.	1200	2,5 + 10	-	L7
344D-015-02	2 X 3/2 Н.О.	1050	2,5 + 10	-	N7
334D-E15-02	2 X 3/2 Н.З.	1200	-0,9 + 10	2,5 + 10	M7
344D-E15-02	2 X 3/2 Н.О.	1050	-0,9 + 10	2,5 + 10	O7
394D-015-02	1X3/2 Н.З. +1X3/2 Н.О.	1050	2 + 10	-	P7
394D-E15-02	1X3/2 Н.З. +1X3/2 Н.О.	1050	-0,9 + 10	2,5 + 10	Q7

5/2-лин/поз. распределитель, G1/4, односторонний Мод. 354...

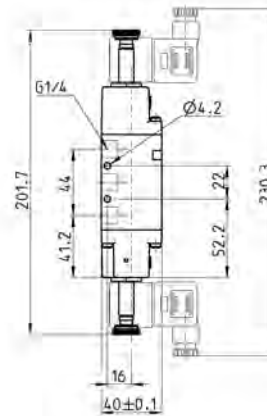
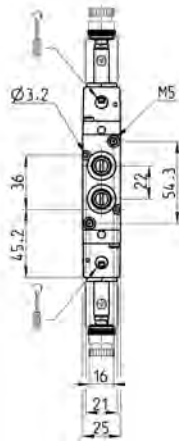
Распределители Серии 3, G1/4, 5/2 лин/поз., с электропневматическим управлением и пружинным возвратом.



Мод.	Функция	Расход Нл/мин	Рабочее давление, бар	Давление управления, бар	Условное обозначение
354-015-02	5/2	1300	2,5 + 10	-	V
354-E15-02	5/2	1300	-0,9 + 10	2,5 + 10	R7

5/2-лин/поз. распределитель, G1/4, двусторонний Мод. 354...

Распределители Серии 3, G1/4 5/2-лин/поз. с двусторонним электропневматическим управлением используются для запитки двусторонних пневмоцилиндров.



A1



S7

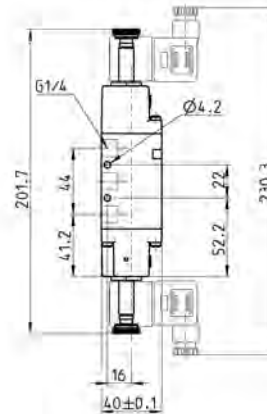
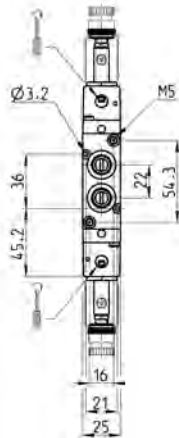


Мод.	Функция	Расход Нл/мин	Рабочее давление, бар	Давление управления, бар	Условное обозначение
354-011-02	5/2	1300	2,5 + 10	-	A1
354-E11-02	5/2	1300	-0,9 + 10	2,5 + 10	S7

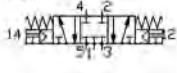
5/3-лин/поз. распределитель, G1/4, Мод. 364..., Мод.374... и Мод. 384...

Распределители Серии 3, G1/4 5/3 лин/поз.:

- с закрытой центральной позицией,
- с открытой центральной позицией,
- подачей давления в обе линии,
- с электропневматическим управлением и пружинным возвратом в устойчивое среднее положение.



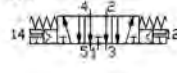
B1



G7



C1



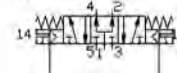
H7



D1



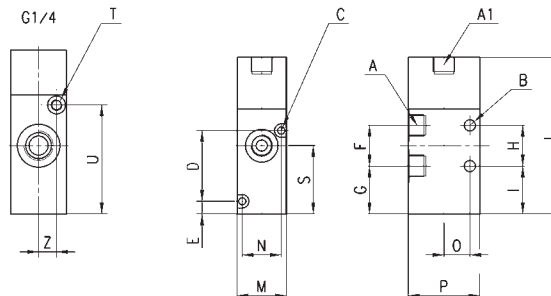
I7



Мод.	Функция	Расход Нл/мин	Рабочее давление, бар	Давление управления, бар	Условное обозначение
364-011-02	5/3 C.C.	1200	2,5 + 10	-	B1
364-E11-02	5/3 C.C.	1200	-0,9 + 10	2,5 + 10	G7
374-011-02	5/3 C.O.	1200	2,5 + 10	-	C1
374-E11-02	5/3 C.O.	1200	-0,9 + 10	2,5 + 10	H7
384-011-02	5/3 C.P.	1200	2,5 + 10	-	D1
384-E11-02	5/3 C.P.	1200	-0,9 + 10	2,5 + 10	I7

3/2 лин/поз. распределитель, G1/8 и G1/4, односторонний

Для распределителей с присоединением G1/8 подвод воздуха в порт 12 осуществляется через отверстие G1/8 (см. чертёж, размер A1), с присоединением G1/4 - через отверстие M5 (см. размер T).

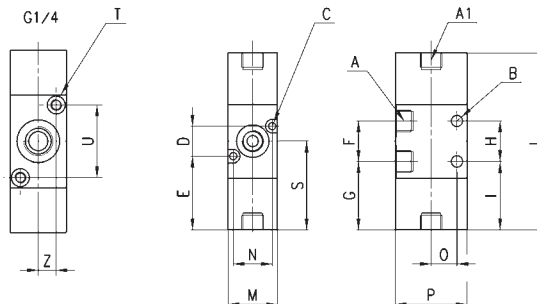
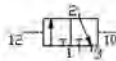


РАЗМЕРЫ

Мод.	Монтаж	Функция	Расход Нл/мин	Давление управления, бар	A	A1	B	C	D	E	F	G	H	I	L	M	N	O	P	S	T	U	Z
338-035	без плиты	3/2 Н.З.	700	3 бар	G1/8	G1/8	5	3,2	-	5,7	18	21,4	18	21,4	69,8	22	-	11,5	32	30,4	-	-	-
338L-035	на плите	3/2 Н.З.	700	3 бар	G1/8	G1/8	-	3,2	31,4	5,7	18	21,4	-	21,4	69,8	22	17,4	11,5	32	30,4	-	-	-
334-035	без плиты	3/2 Н.З.	1300	3 бар	G1/8	-	4,1	-	-	-	22	21,4	22	21,4	73	25	-	16	40	32,4	M5	48,5	8

3/2 лин/поз. распределитель, G1/8 и G1/4, двусторонний

Для распределителей с присоединением G1/8 подвод воздуха в порт 10, 12 осуществляется через отверстие G1/8 (см. чертёж, размер A1), с присоединением G1/4 - через отверстие M5 (см. размер T).

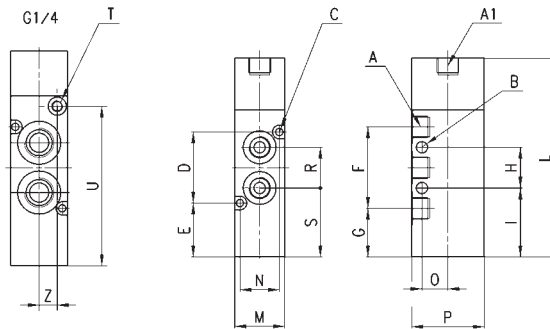


РАЗМЕРЫ

Мод.	Монтаж	Функция	Расход Нл/мин	Давление управления, бар	A	A1	B	C	D	E	F	G	H	I	L	M	N	O	P	S	T	U	Z
338-033	без плиты	3/2 Н.З.	700	2,5 бар	G1/8	G1/8	5	-	-	-	18	30,4	18	30,4	78,8	22	-	11,5	32	41,7	-	-	-
338L-033	на плите	3/2 Н.З.	700	2,5 бар	G1/8	G1/8	5	3,2	13,4	32,7	18	30,4	-	30,4	78,8	22	17,4	-	32	41,7	-	-	-
334-033	без плиты	3/2 Н.З.	1300	2,5 бар	G1/8	-	4,1	-	-	-	22	29,7	22	29,7	81,3	25	-	16	40	40,7	M5	-	-

5/2лин/поз. распределитель, G1/8 и G1/4, односторонний

Для распределителей с присоединением G1/8 подвод воздуха в порт 14 осуществляется через отверстие G1/8 (см. чертеж, размер A1), с присоединением G1/4 - через отверстие M5 (см. размер T).

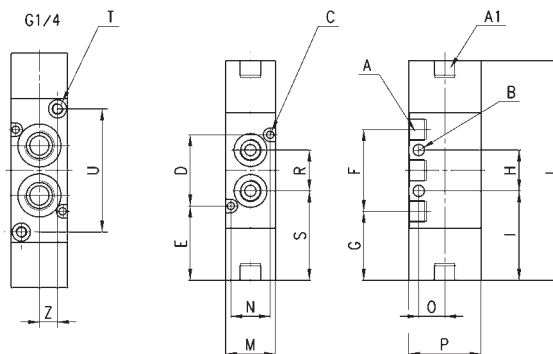
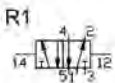


РАЗМЕРЫ

Мод.	Монтаж	Функция	Расход Нл/мин	Давление управления, бар	A	A1	B	C	D	E	F	G	H	I	L	M	N	O	P	S	T	U	Z
358-035	без плиты/на плите	3/2 Н.З.	700	3 бар	G1/8	G1/8	5	3,2	31,4	23,8	36	21,4	18	30,4	87,8	22	17,4	11,5	32	30,4	-	-	-
354-035	без плиты/на плите	3/2 Н.З.	1300	3 бар	G1/4	-	4,1	3,2	36	25,4	44	21,4	22	30,4	95	25	21	16	40	32,4	M5	70,5	8

5/2лин/поз. распределитель, G1/8 и G1/4, двусторонний

Для распределителей с присоединением G1/8 подвод воздуха в порт 12, 14 осуществляется через отверстие G1/8 (см. чертеж, размер A1), с присоединением G1/4 - через отверстие M5 (см. размер T).

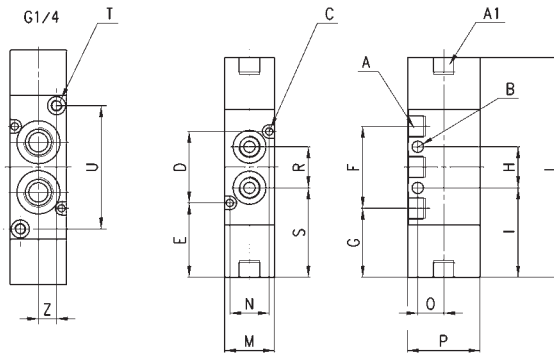


РАЗМЕРЫ

Мод.	Монтаж	Функция	Расход Нл/мин	Давление управления, бар	A	A1	B	C	D	E	F	G	H	I	L	M	N	O	P	S	T	U	Z
358-033	без плиты/на плите	5/2	700	2,5 бар	G1/8	G1/8	5	3,2	31,4	32,8	36	30,4	18	39,4	96,8	22	17,4	11,5	32	39,4	-	-	-
354-033	без плиты/на плите	5/2	1300	2,5 бар	G1/4	-	4,1	3,2	36	33,7	44	29,7	22	40,7	103,3	25	21	16	40	40,7	M5	54,3	8

5/3лин/поз. распределитель, G1/8 и G1/4, двусторонний

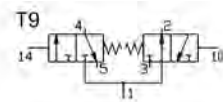
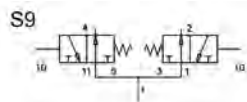
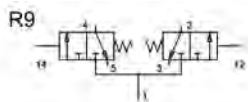
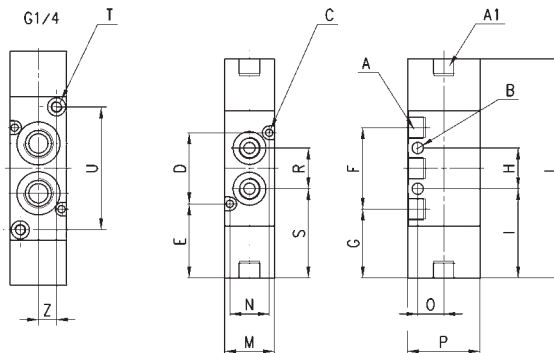
Для распределителей с присоединением G1/8 подвод воздуха в порт 12, 14 осуществляется через отверстие G1/8 (см. чертеж, размер A1), с присоединением G1/4 - через отверстие M5 (см. размер T).



РАЗМЕРЫ																								
Мод.	Монтаж	Функция	Расход Нл/мин	Давление управления, бар	A	A1	B	C	D	E	F	G	H	I	L	M	N	O	P	S	T	U	Z	Условное обозначение
368-033	без плиты/на плите	5/3 С.С.	700	2,5	G1/8	G1/8	5	3,2	31,4	32,8	36	30,4	18	39,4	96,8	22	17,4	11,5	32	39,4	-	-	-	U1
364-033	без плиты/на плите	5/3 С.С.	1200	2,5	G1/4	-	4,1	3,2	36	33,7	44	29,7	22	40,7	103,3	25	21	16	40	40,7	M5	54,3	8	U1
378-033	без плиты/на плите	5/3 С.О.	700	2,5	G1/8	G1/8	5	3,2	31,4	32,8	36	30,4	18	39,4	96,8	22	17,4	11,5	32	39,4	-	-	-	V1
374-033	без плиты/на плите	5/3 С.О.	1050	2,5	G1/4	-	4,1	3,2	36	33,7	44	29,7	22	40,7	103,3	25	21	16	40	40,7	M5	54,3	8	V1
388-033	без плиты/на плите	5/3 С.Р.	700	2,5	G1/8	G1/8	5	3,2	31,4	32,8	36	30,4	18	39,4	96,8	22	17,4	11,5	32	39,4	-	-	-	Z1
384-033	без плиты/на плите	5/3 С.Р.	1050	2,5	G1/4	-	4,1	3,2	36	33,7	44	29,7	22	40,7	103,3	25	21	16	40	40,7	M5	54,3	8	Z1

2x 3/2лин/поз. распределитель, G1/8 и G1/4, двусторонний

Для распределителей с присоединением G1/8 подвод воздуха в порт 12, 14 осуществляется через отверстие G1/8 (см. чертеж, размер A1), с присоединением G1/4 - через отверстие M5 (см. размер T).



РАЗМЕРЫ																								
Мод.	Монтаж	Функция	Расход Нл/мин	Давление управления, бар	A	A1	B	C	D	E	F	G	H	I	L	M	N	O	P	S	T	U	Z	Условное обозначение
338D-035	без плиты/на плите	2x3/2 Н.З.	700	2,5	G1/8	G1/8	5	3,2	31,4	32,8	36	30,4	18	39,4	96,8	22	17,4	11,5	32	39,4	-	-	-	R9
334D-035	без плиты/на плите	2x3/2 Н.З.	1050	2,5	G1/4	-	4,1	3,2	36	33,7	44	29,7	22	40,7	103,3	25	21	16	40	40,7	M5	54,3	8	R9
348D-035	без плиты/на плите	2x3/2 Н.О.	700	2,5	G1/8	G1/8	5	3,2	31,4	32,8	36	30,4	18	39,4	96,8	22	17,4	11,5	32	39,4	-	-	-	S9
344D-035	без плиты/на плите	2x3/2 Н.О.	1050	2,5	G1/4	-	4,1	3,2	36	33,7	44	29,7	22	40,7	103,3	25	21	16	40	40,7	M5	54,3	8	S9
398D-035	без плиты/на плите	2x3/2 Н.З.-Н.О.	700	2,5	G1/8	G1/8	5	3,2	31,4	32,8	36	30,4	18	39,4	96,8	22	17,4	11,5	32	39,4	-	-	-	T9
394D-035	без плиты/на плите	2x3/2 Н.З.-Н.О.	1050	2,5	G1/4	-	4,1	3,2	36	33,7	44	29,7	22	40,7	103,3	25	21	16	40	40,7	M5	54,3	8	T9



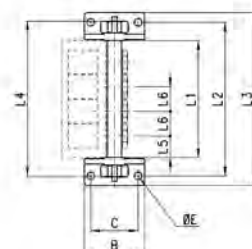
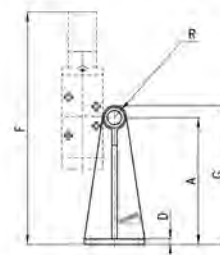
Коллекторы с отдельными выхлопами (низкая версия)

снимается с производства

В комплект входит:

- стойка 2 шт.
- планка 1 шт.
- входной фитинг 1 шт.
- пластиковое упл. кольцо 4 шт.
- заглушка 1 шт.

Пустотелые болты мод. 1635-01, для фиксации распределителей и упл. кольца мод. 2661 заказываются отдельно.



РАЗМЕРЫ

Мод.	Комплектация	Кол-во распредел.	A	B	C	D	ØE	F	G	R	L1	L2	L3	L4	L5	L6	Используется для
СNV-318-2	В-458/1 - 1шт., 358-2 - 1шт.	2	73	56	44	5	7	178	83	G1/4	63	97	115	99	20	23	Серии 3 - G1/8
СNV-318-3	В-458/1 - 1шт., 358-3 - 1шт.	3	73	56	44	5	7	178	83	G1/4	86	120	138	119	20	23	Серии 3 - G1/8
СNV-318-4	В-458/1 - 1шт., 358-4 - 1шт.	4	73	56	44	5	7	178	83	G1/4	109	143	161	142	20	23	Серии 3 - G1/8
СNV-318-5	В-458/1 - 1шт., 358-5 - 1шт.	5	73	56	44	5	7	178	83	G1/4	132	166	184	165	20	23	Серии 3 - G1/8
СNV-318-6	В-458/1 - 1шт., 358-6 - 1шт.	6	73	56	44	5	7	178	83	G1/4	155	189	207	188	20	23	Серии 3 - G1/8
СNV-318-7	В-458/1 - 1шт., 358-7 - 1шт.	7	73	56	44	5	7	178	83	G1/4	178	212	230	211	20	23	Серии 3 - G1/8
СNV-318-8	В-458/1 - 1шт., 358-8 - 1шт.	8	73	56	44	5	7	178	83	G1/4	201	235	253	234	20	23	Серии 3 - G1/8
СNV-318-9	В-458/1 - 1шт., 358-9 - 1шт.	9	73	56	44	5	7	178	83	G1/4	234	258	276	257	20	23	Серии 3 - G1/8
СNV-318-10	В-458/1 - 1шт., 358-10 - 1шт.	10	73	56	44	5	7	178	83	G1/4	257	281	299	280	20	23	Серии 3 - G1/8



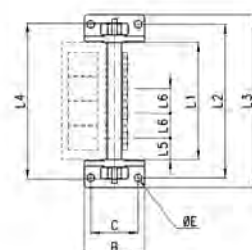
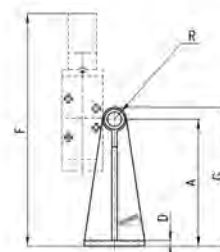
Коллекторы с отдельными выхлопами (высокая версия)

снимается с производства

В комплект входит:

- стойка 2 шт.
- планка 1 шт.
- входной фитинг 1 шт.
- пластиковое упл. кольцо 4 шт.
- заглушка 1 шт.

Пустотелые болты мод. 1635-01, для фиксации распределителей и упл. кольца мод. 2661 заказываются отдельно.



РАЗМЕРЫ

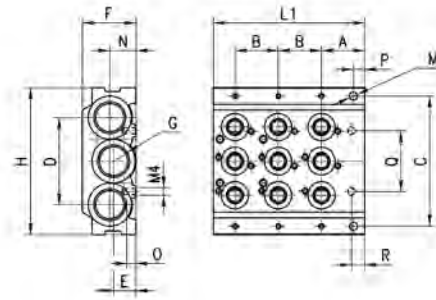
Мод.	Комплектация	Кол-во распредел.	A	B	C	D	ØE	F	G	R	L1	L2	L3	L4	L5	L6	Используется для
СNV-328-2	В-458/2 - 1шт., 358-2 - 1шт.	2	118	56	44	5	7	223	128	G1/4	63	97	115	99	20	23	Серии 3 - G1/8
СNV-328-3	В-458/2 - 1шт., 358-3 - 1шт.	3	118	56	44	5	7	223	128	G1/4	86	120	138	119	20	23	Серии 3 - G1/8
СNV-328-4	В-458/2 - 1шт., 358-4 - 1шт.	4	118	56	44	5	7	223	128	G1/4	109	143	161	142	20	23	Серии 3 - G1/8
СNV-328-5	В-458/2 - 1шт., 358-5 - 1шт.	5	118	56	44	5	7	223	128	G1/4	132	166	184	165	20	23	Серии 3 - G1/8
СNV-328-6	В-458/2 - 1шт., 358-6 - 1шт.	6	118	56	44	5	7	223	128	G1/4	155	189	207	188	20	23	Серии 3 - G1/8
СNV-328-7	В-458/2 - 1шт., 358-7 - 1шт.	7	118	56	44	5	7	223	128	G1/4	178	212	230	211	20	23	Серии 3 - G1/8
СNV-328-8	В-458/2 - 1шт., 358-8 - 1шт.	8	118	56	44	5	7	223	128	G1/4	201	235	253	234	20	23	Серии 3 - G1/8
СNV-328-9	В-458/2 - 1шт., 358-9 - 1шт.	9	118	56	44	5	7	223	128	G1/4	234	258	276	257	20	23	Серии 3 - G1/8
СNV-328-10	В-458/2 - 1шт., 358-10 - 1шт.	10	118	56	44	5	7	223	128	G1/4	257	281	299	280	20	23	Серии 3 - G1/8

Основной (входной и/или концевой) модуль на 3 позиции



В комплект входит:

- уплотнительное кольцо 3 шт.
- короткий фиксирующий винт 2 шт.
- монтажная втулка 2 шт.
- уплотнение 3 шт.
- фиксирующий винт 6 шт.



РАЗМЕРЫ

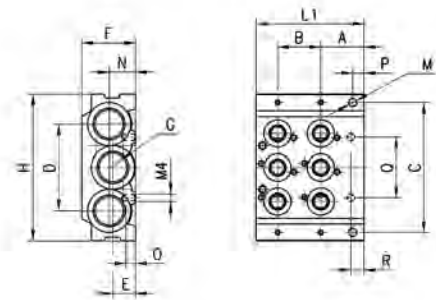
Мод.	A	B	C	D	E	F	H	L1	M	N	O	P	Q	R	G
CNVL-3H3	23	23	69,5	46	12	29	78	80,5	4,3	14	5	6	32	7	3/8
CNVL-4H3	26	26	88	60	14	29	98	91	4,3	-	5	5	38	7	1/2

Основной (входной и/или концевой) модуль на 2 позиции



В комплект входит:

- уплотнительное кольцо 3 шт.
- короткий фиксирующий винт 2 шт.
- монтажная втулка 2 шт.
- уплотнение 2 шт.
- фиксирующий винт 4 шт.



РАЗМЕРЫ

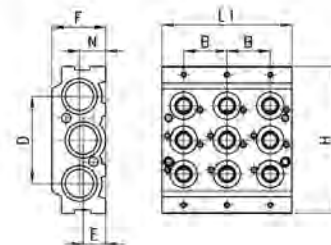
Мод.	A	B	C	D	E	F	H	L1	M	N	O	P	Q	R	G
CNVL-3H2	23	23	69,5	46	12	29	78	57,5	4,3	14	5	6	32	7	3/8
CNVL-4H2	26	26	88	60	14	29	98	65	4,3	-	5	5	38	7	1/2

Промежуточная плита на 3 позиции



В комплект входит:

- уплотнительное кольцо 3 шт.
- короткий фиксирующий винт 4 шт.
- монтажная втулка 2 шт.
- уплотнение 3 шт.
- фиксирующий винт 6 шт.



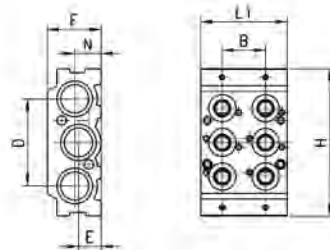
РАЗМЕРЫ

Мод.	B	D	E	F	H	L1	N
CNVL-3I3	23	46	12	29	78	69	14
CNVL-4I3	26	60	14	29	98	65	-

Промежуточная плита на 2 позиции



- В комплект входит:
- уплотнительное кольцо 3 шт.
 - короткий фиксирующий винт 4 шт.
 - монтажная втулка 2 шт.
 - уплотнение 2 шт.
 - фиксирующий винт 4 шт.



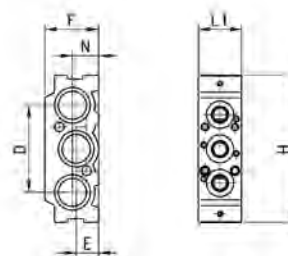
РАЗМЕРЫ

Мод.	B	D	E	F	H	L1	N
CNVL-3I2	23	46	12	29	78	46	14
CNVL-4I2	26	60	14	29	98	52	-

Промежуточная плита на 1 позицию



- В комплект входит:
- уплотнительное кольцо 3 шт.
 - короткий фиксирующий винт 4 шт.
 - монтажная втулка 2 шт.
 - уплотнение 1 шт.
 - фиксирующий винт 2 шт.



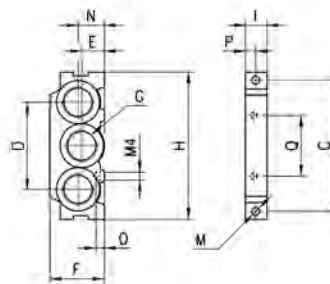
РАЗМЕРЫ

Мод.	D	E	F	H	L1	N
CNVL-3I1	46	12	29	78	23	14
CNVL-4I1	60	14	29	98	26	-

Резьбовой терминал Мод. CNVL- ...



- В комплект входит:
- короткий фиксирующий винт 2 шт.



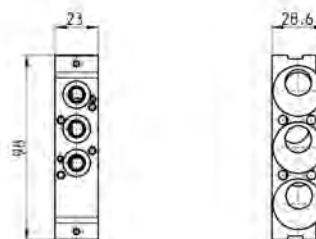
РАЗМЕРЫ

Мод.	C	D	E	F	H	I	M	N	O	P	Q	G
CNVL-3H	69,5	46	12	29	78	11,5	4,3	14	5	6	32	3/8
CNVL-4H	88	60	14	29	98	13	4,3	-	5	8	29	1/2

Модуль сопряжения между распределителями G1/4 и G1/8 (Серия 3)



- В комплект входит:
- уплотнительное кольцо 6 шт.
 - короткий фиксирующий винт 2 шт.
 - монтажная втулка 2 шт.
 - уплотнение 1 шт.
 - фиксирующий винт 2 шт.



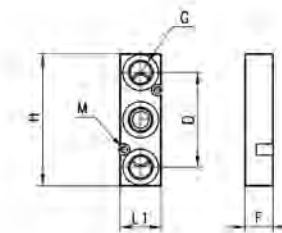
Мод.

CNVL-4H-3H

Промежуточная плита



В комплект входит:
 - уплотнительное кольцо 3 шт.
 - фиксирующий винт 2 шт.

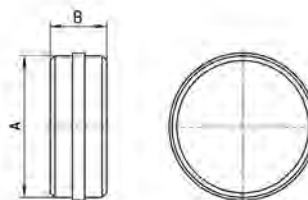


РАЗМЕРЫ								
Мод.	Серии	G	H	M	F	L1	D	F
CNVL-3P	3 1/8	G1/4	70	3,2	29	22	50	15
CNVL-4P	3 1/4	G1/4	73	3,2	29	25	50	20

Заглушка канала



Код
 Т Подвод (1)+Выхлоп (3 и 5)
 У Подвод (1)
 J Выхлоп (3 и 5)

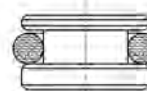


РАЗМЕРЫ			
Мод.	Серии	A	B
CNVL-3H-TP	3 G1/8	15,6	6
CNVL-4H-TP	3 G1/4	23,8	8

Заглушка для плит

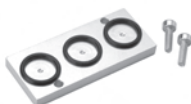


В комплект входит:
 - уплотнительное кольцо 1 шт.
 - заглушка 1 шт.

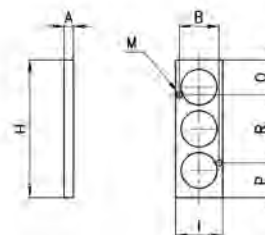


РАЗМЕРЫ	
Мод.	
TCNVL/3	Серия 3 - G1/8
TCNVL/5	Серия 3 - G1/4

Заглушка для плит CNVL. Мод. CNVL...



Эта принадлежность требуется в том случае, когда на плите установлено меньшее количество распределителей, чем то, на которое она рассчитана. В этом случае заглушкой закрывают посадочные места одного или нескольких распределителей.
 В комплект входит:
 - уплотнительное кольцо 3 шт.
 - фиксирующий винт 2 шт.



РАЗМЕРЫ									
Мод.	Серии	A	B	H	I	M	P	Q	R
CNVL/1	Серии 3 G1/8	5	17,4	52	22	3,2	10,3	10,3	31,4
CNVL/4	Серии 3 G1/4	5	21	73	25	3,2	18,5	18,5	36