

Standardtype

In Ruhestellung ist das Ventil durch Feder- und Mediumdruck geschlossen. Wird der Antrieb mit Steuerdruck beaufschlagt, hebt dieser den Steuerkolben und gleichzeitig auch den Ventilkegel an - das Ventil öffnet. Ventile dieser Bauart können auch mit der Funktion durch Federkraft geöffnet geliefert werden. Außerdem gibt es einen doppelwirkenden Kolbenantrieb, der eine beliebige Durchflußrichtung ermöglicht.

Standard type

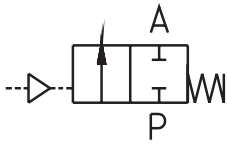
In rest position the valve is closed by spring force. When the actuator is pressurised he lifts the piston and simultaneously the valve head - the valve opens. Valves of this type can be supplied with the function open by spring power. In addition, a double acting actuator which enables any directional flow is available.



Steuerungsart: Type of control:	Druckgesteuert, direktgesteuert Externally, direct controlled	Ventilgehäuse: Body material:	../04../ = Grauguß GG-25/ Cast iron ../05../ = Stahlguß GS-C25 / Cast steel ../08../ = Edelstahl / Stainless steel DN15-DN50 1.4581/(AISI 316Ti) DN65-DN100 1.4408/ (AISI 316L)
Konstruktion: Construction:	Sitzventil mit Tellerdichtung Poppet design		
Anschluß: Connection:	Flansch DN15-DN100 Flanges DN15-DN100	Metall. Innenteile: Metallic internals:	Messing und Edelstahl Brass and stainless steel
Druck: Pressure:	0 - max. 40 bar (s. Tabelle) 0 - max. 40 bar (see table)	Sitzdichtung: Seat seal:	NBR, PTFE NBR (buna), PTFE
Durchflußmedium: Medium:	Neutrale, gasförmige u. flüssige Medien bzw. in Edelstahl f. aggr. Medien Neutral, gaseous and liquid fluids in stainless steel for aggr. medium	Spindeldichtung: Spindle seal:	NBR, PTFE (GG-25, GS-C25, Edelstahl) NBR (buna), PTFE (GG-25, GS-C25, stainless steel)
Viskosität/Viscosity:	600mm ² /S	Einbaulage: Installation:	beliebig in any position
Mediumtemperatur: Medium temperature:	NBR = -10 bis / up to +80°C PTFE/FKM = -40 bis / up to +200°C	Steuerdruck: Pilot pressure:	2 bis 10 bar 2 up to 10 bar
Umgebungstemperatur: Ambient temperature:	+60°C	Steuermedium: Pilot medium:	Luft, neutrale Flüssigkeiten Air, neutral fluids (clean)

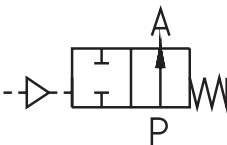
DN	Sitz Orifice Ømm	Kv-Wert Flow-rate m ³ /h	Standardtype Standard type PN16	Maximaler Druckbereich bei 6 bar Steuerdruck Max. pressure range with 6 bar control pressure									
				7005	7008	7013	7015	7058	7063	8005	8008	8013	
15	20	6,8	D2201/0401/....	0-16	0-16	-	0-13	0-16	-	0-16	0-16	-	
20	20	6,8	D2202/0401/....	0-16	0-16	-	0-13	0-16	0-16	0-16	0-16	-	
25	25	11,0	D2203/0401/....	0-12	0-16	-	0-8	0-15	0-16	0-12	0-16	-	
32	32	18,0	D2204/0401/....	0-8	0-16	-	0-5	0-9	0-16	0-8	0-16	0-16	
40	40	27,0	D2205/0401/....	0-5	0-14	0-16	0-3	0-6	0-16	0-5	0-15	0-16	
50	50	43,0	D2206/0401/....	0-3	0-9	0-16	0-2	0-4	0-16	0-3	0-9	0-16	
65	65	71,0	D2207/0401/....	-	0-6	0-13	-	0-1	0-10	-	0-5	0-13	
80	80	111,0	D2208/0401/....	-	0-4	0-9	-	-	0-5	-	0-3	0-9	
100	100	173,0	D2209/0401/....	-	0-2,5	0-6	-	-	0-3	-	0-2	0-6	
GS-C 25/Cast iron			PN40										
15	20	6,8	D2201/0501/....	0-25	0-40	-	0-13	0-40	-	0-16	0-40	-	
20	20	6,8	D2202/0501/....	0-25	0-40	-	0-13	0-23	0-40	0-16	0-40	-	
25	25	11,0	D2203/0501/....	0-12	0-25	0-40	0-8	0-15	0-40	0-12	0-30	-	
32	32	18,0	D2204/0501/....	0-8	0-20	0-40	0-5	0-9	0-40	0-8	0-22	0-40	
40	40	27,0	D2205/0501/....	0-5	0-14	0-31	0-3	0-6	0-25	0-5	0-15	0-32	
50	50	43,0	D2206/0501/....	0-3	0-9	0-21	-	0-4	0-16	0-3	0-9	0-22	
65	65	71,0	D2207/0501/....	-	0-6	0-13	-	0-1	0-10	-	0-5	0-13	
80	80	111,0	D2208/0501/....	-	0-4	0-9	-	-	0-5	-	0-3	0-9	
100	100	173,0	D2209/0501/....	-	0-2,5	0-6	-	-	0-3	-	0-2	0-6	
Edelstahl/St. steel			PN40										
15	15	6,8	E2201/0804/....	0-25	0-40	-	0-20	0-40	-	0-40	0-40	-	
20	20	6,8	E2202/0804/....	0-25	0-40	-	0-13	0-23	0-40	0-16	0-40	-	
25	25	11,0	E2203/0804/....	0-12	0-25	0-40	0-8	0-15	0-40	0-12	0-30	-	
32	32	18,0	D2204/0804/....	0-8	0-20	0-40	0-5	0-9	0-40	0-8	0-22	0-40	
40	40	27,0	D2205/0804/....	0-5	0-14	0-31	0-3	0-6	0-25	0-5	0-15	0-32	
50	50	43,0	D2206/0804/....	0-3	0-9	0-21	-	0-4	0-16	0-3	0-9	0-22	
65	65	71,0	D2207/0804/....	-	0-6	0-13	-	0-1	0-10	-	0-5	0-13	
80	80	111,0	D2208/0804/....	-	0-4	0-9	-	-	0-5	-	0-3	0-9	
100	100	173,0	D2209/0804/....	-	0-2,5	0-6	-	-	0-3	-	0-2	0-6	

Funktionen-Functions



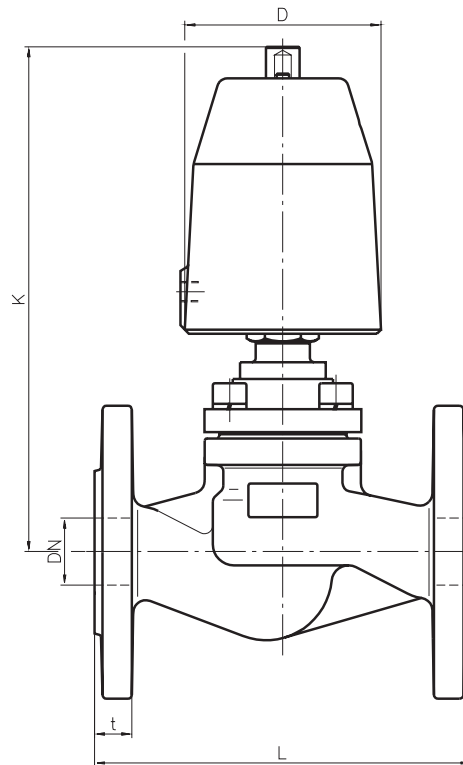
Antrieb/Actuator 7015, 7058, 7063
 gegen Mediumstrom schließend,
 in Ruhestellung geschlossen
 Closing against flow direction
 in rest-position closed - NC.

(Keine Schließ- und Öffnungsschläge bei
 Flüssigkeiten/anti-waterhammer design)

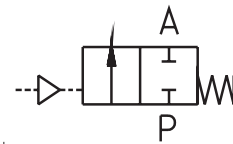


Antrieb/Actuator 8005, 8008, 8013
 gegen Mediumstrom schließend,
 in Ruhestellung offen
 closing against flow direction
 in rest-position open - NO.

Maßzeichnung Standardausführung
 Dimensional drawing of standard type

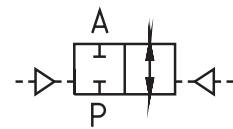


Funktionen-Functions



Antrieb/Actuator 7005, 7008, 7013
 mit dem Mediumstrom schließend, in
 Ruhestellung geschlossen
 closing with flow direction in rest-position
 closed - NC.

(Es können Schließ- und Öffnungsschläge
 bei großer Durchflußgeschwindigkeit von
 Flüssigkeiten auftreten/consider
 waterhammer when controlling liquids
 with high flow speed)



Antrieb/Actuator 9005, 9008, 9013
 doppelwirkend, für beliebige
 Durchflußrichtung
 double acting function for any flow
 direction.

Antrieb Actuat.	7005					7008								7013			
Type	2201	2202	2203	2204	2205	2203	2204	2205	2206	2207	2208	2209	2206	2207	2208	2209	
DN	15	20	25	32	40	25	32	40	50	65	80	100	50	65	80	100	
D	62	62	62	62	62	94	94	94	94	94	94	94	145	145	145	145	
K	220	220	230	240	250	250	270	290	310	320	330	340	370	380	390	400	
L	130	150	160	180	200	160	180	200	230	290	310	350	230	290	310	350	
t	16	18	18	18	18	18	18	18	20	22	24	24	20	22	24	24	
kg	3,5	5,0	6,0	8,0	9,5	7,0	10,0	11,0	15,0	25,0	30,0	45,0	49,0	29,0	35,0	50,0	

Steuerzylinder/ Ø50 Pressmessing/Brass= .005
 Cylinder Pressmessing-vernickelt/brass nickel plated= .005
 Edelstahl 1.4581/Stainless steel (AISI 316Ti)
 (Feinguß/Cast)= .305

Steuerzylinder/ Ø80 Alu-Druckguß/Aluminium= .008
 Cylinder Alu-Druckguß novotektiert/= .508
 Aluminium novotected
 Edelstahl/Stainless steel= .308
 Steuerzylinder/ Ø125 Aluminium/Messing= .013
 Cylinder (Aluminium/Brass)

Ventiloptionen

Opt. Stellungenanzeige= MA (für Antrieb 80.. u. 90..)
 Mech. position indicator= MA (only actuator 80.. and 90..)

Andere Durchflußmedien und Viskositäten
 Varying medium and viscosity ranges

Abweichende Temperaturen und Drücke
 Varying temperature and pressure ranges

Größere Nennweiten auf Anfrage
 Bigger connection sizes on customers request

Vakuumausführung mit Weichdichtung, auch für Druck= VD
 Vacuum design with soft packing also usable for pressure= VD

/

Valve options

Elektr. Stellungenanzeiger (Endschalter)= EH
 Position indicator (reed contact)= EH

Handbetätigung= HA
 Manual operation= HA

Öl- und fettfrei= OF
 Free of oil and grease= OF (for oxygen appl.)

Vakuumausführung mit Weichdichtung= VU
 Vacuum design with soft packing = VU

Stückliste - Parts list

- K1.1 Armatur / Valve body
- K2.1 Deckel / Bonnet
- *K3.1 Ventilteller / Valve head
- *K3.2 Sitzdichtung / Seat sealing
- *K3.3 Haltescheibe / Retaining disk
- K3.4 Hauptventilspindel / Main valve spindle
- *K3.5 Befestigungsmutter / Mounting nut
- *K3.6 Spindel / Spindle
- *K3.7 Überwurfmutter / Union nut
- K3.8 Verschraubung / Screw joint
- K3.10 Druckring / Thrust ring
- K3.11 Kolben / Piston
- K3.12 Flansch / Flange
- K3.13 Zylinder / Cylinder
- K3.14 Distanzrohr / Distance tube
- K3.15 Scheibe / Disk
- K3.16 Scheibe / Disk
- K3.18 Überwurfmutter / Union nut
- *K3.19 V-Manschettenersatz / Collar packing
- *K3.20 Druckring / Thrust ring
- *K3.21 Feder / Spring
- *K3.23 O-Ring / O-ring
- *K3.25 O-Ring / O-ring
- *K3.27 O-Ring / O-ring
- *K3.28 O-Ring / O-ring
- *K3.29 Nutring / U-ring
- *K3.30 DU-Gleitbuchse / Sliding bush
- *K3.31 Kerbstift / Grooved pin
- K3.32 Befestigungsmutter / Mounting nut
- K3.33 Sprengring / Locking ring
- K3.34 Maschinenschraube / Machine bolt
- K3.35 Federring / Lock washer
- K3.38 Federring / Lock washer
- *K3.39 Feder / Spring
- *K3.40 Abstreifer / Rod wiper
- *K3.41 Senkschraube / Countersunk bolt
- *K3.42 Nutring / U-ring
- K3.43 Spindel / Spindle
- K3.44 Zylinderschraube / Cylinder head screw
- K3.45 Verschraubung / Screw joint

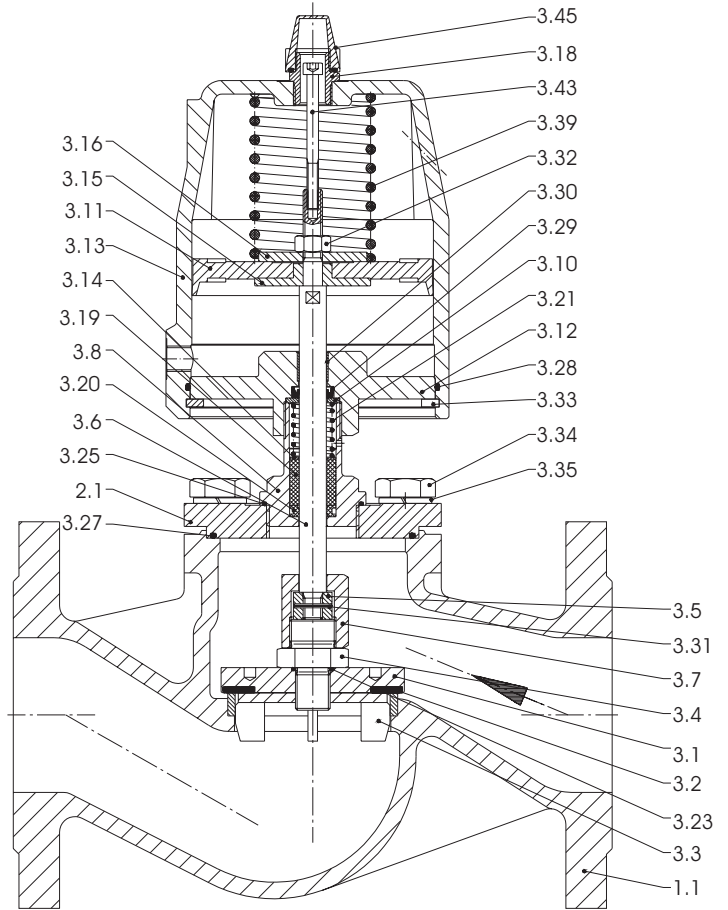
* = Bestandteil des Ersatzteilkäppchens
(je nach Ausführung freibleibend)
* = Part of the service set. (These specifications are without obligation).

Optische Stellungsanzeige
Mechanical position indicator

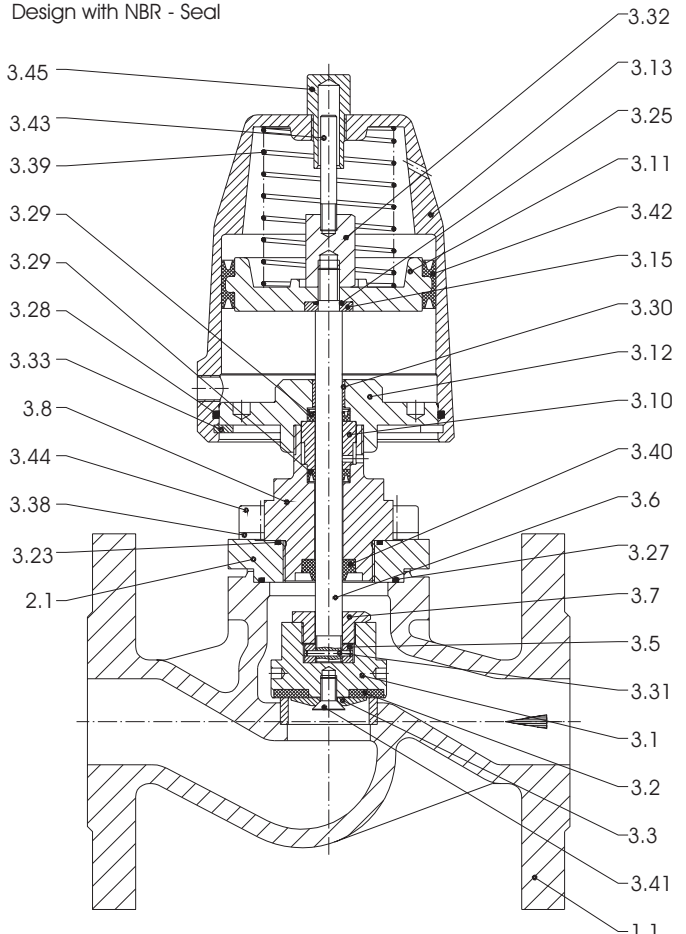
Bei den Ausführungen 7.05, 7.15, 7.08, 7.58, 7.13 und 7.63 sind die Pos. 3.43(Spindel) und 3.45 (Verschraubung-transparent) standard

The following parts 3.43(stem) and 3.45 (screw joint) are standard for the versions 7.05, 7.15, 7.08, 7.58, 7.13 and 7.63

Ausführung mit PTFE - Dichtung
Design with PTFE - Seal



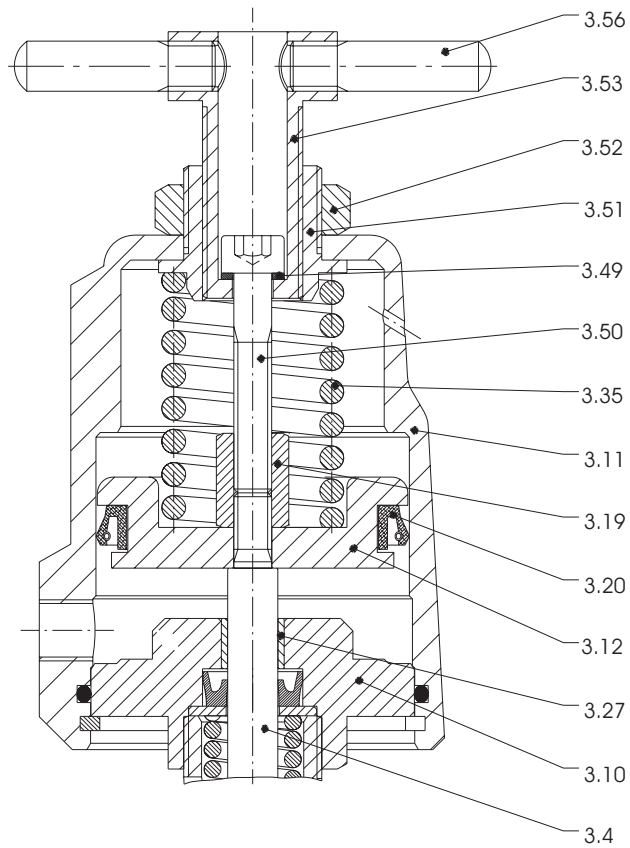
Ausführung mit NBR - Dichtung
Design with NBR - Seal



Ventiloptionen / Valve options

Handbetätigung - HA
Manual operation - HA

- K3.4 Spindel / Spindle
- K3.10 Flansch / Flange
- K3.11 Zylinder / Cylinder
- K3.12 Kolben / Piston
- K3.19 Befestigungsmutter / Mounting nut
- K3.20 Nutring / U-ring
- K3.27 DU-Gleibuchse / DU-sliding bush
- K3.35 Feder / Spring
- K3.49 Dichtring / Sealing ring
- K3.50 Schraube / Screw
- K3.51 Halterung / Holding device
- K3.52 6-kt. Mutter / Hexagon nut
- K3.53 Stellrohr / Adjustable tube
- K3.56 Handrad / Handwheel



In Ruhestellung geöffnet - NO
In rest-position open - NO

- K3.4 Spindel / Spindle
- K3.10 Flansch / Flange
- K3.11 Zylinder / Cylinder
- K3.12 Kolben / Piston
- K3.19 Befestigungsmutter / Mounting nut
- K3.20 Nutring / U-ring
- K3.22 O-Ring / O-ring
- K3.27 DU-Gleibuchse / DU-sliding bush
- K3.35 Feder / Spring
- K3.48 Verschraubung / Screw joint
- K3.49 Verschraubung / Screw joint

